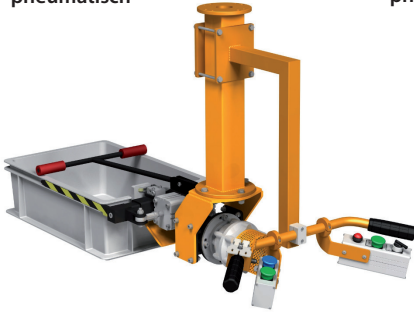


KUNSTSTOFFKISTEN HANDLING GREIFER

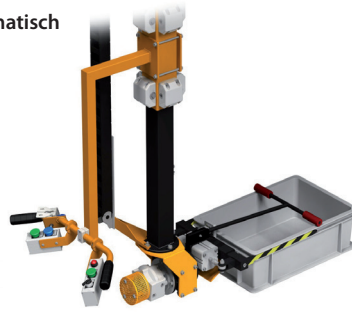
GREIFER FÜR BEHÄLTER

pneumatisch



Gabelspanner
mit 110° Drehantrieb
für Stapelkisten

pneumatisch



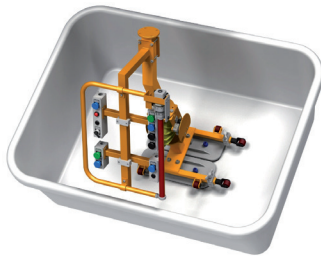
Gabelspanner
mit 110° Drehantrieb
für Schäferkisten
LAM - Nr. **LPP 5402**

pneumatisch



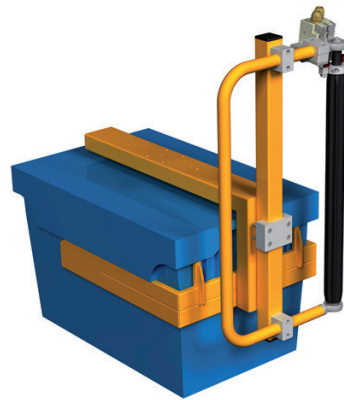
Parallelspanner
für PET-Kisten
LAM - Nr. **LPP 8001**

vakuum



Vakuumtraverse
mit 90° Schwenkantrieb
für Materialwannen
LAM - Nr. **LVA 3304**

mechanisch



Mechanische Gabeltraverse
für Kisten
LAM - Nr. **EWA 11016 A**

mechanisch



Mechanische Gabeltraverse
für flache Kisten
LAM - Nr. **LHA 2211**