

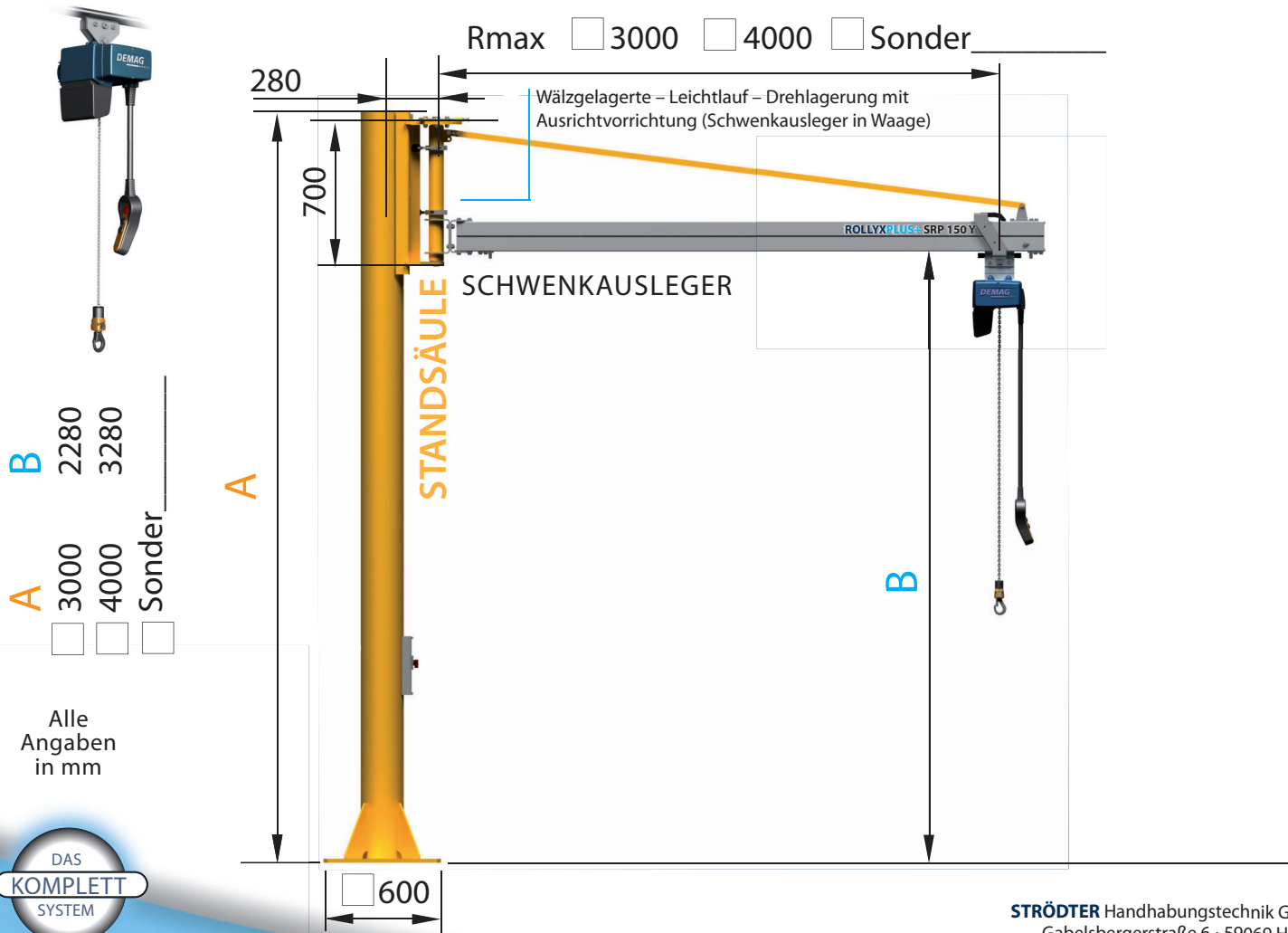
SCHWENKKRAN KSK 06.31A

VARIANTE K3

Jetzt schnell und einfach!
Ausfüllen, Anfragen & direkt bestellen!

Säulenschwenkkran mit Aluminium-Schwenkausleger „**ROLLYXPLUS+ SRP 150Y**“

3|4 m plus **Elektrokettenzug** für eine Traglast bis 125 kg



WIR INTERESSIEREN UNS FÜR
DIESEN SCHWENKKRAN **KSK 06.31A**

Bitte erstellen Sie uns auf Basis dieser individuellen
Anfrage ein unverbindliches Angebot.

Datum: 20

Firma:

Ansprechpartner:

Abteilung:

Straße:

PLZ/Ort:

Telefon:

Telefax:

E-Mail:

Ihr Angebot an uns bitte per POST E-Mail

Ausgefülltes
ANFRAGE-FORMULAR ausfüllen, einfach einscannen
und per E-mail mit Betreff „Schwenkkran“ an
info@stroedter.de senden!
Oder ausdrucken, ausfüllen und als Telefax an die
+49 (0) 23 85 -9 21 21 21 senden.

STRÖDTER Handhabungstechnik GmbH
Gabelsbergerstraße 6 • 59069 Hamm
Telefon: +49 (0) 23 85 - 9 21 21- 0
Telefax: +49 (0) 23 85 - 9 21 21- 21
E-Mail: info@stroedter.de
Internet: www.stroedter.de